

COBRA DS 8162/8163 B/F

Bombas de vacío de tornillo en seco



VACUUM SOLUTIONS



Alto rendimiento

Diseño de tornillo avanzado, excelentes cualidades de funcionamiento, booster de vacío integrado, perfectas para procesos load lock y procesos de recubrimiento de alta capacidad

Eficientes

Coste de propiedad reducido, mantenimiento mínimo, largos intervalos entre servicios, alto tiempo de actividad, eficaz refrigeración del agua, gran capacidad de disolvente

Compactas

Diseño adaptable a cada instalación, motor sellado montado directamente, bomba primaria y booster de vacío combinados en una bancada compacta, diseño modular

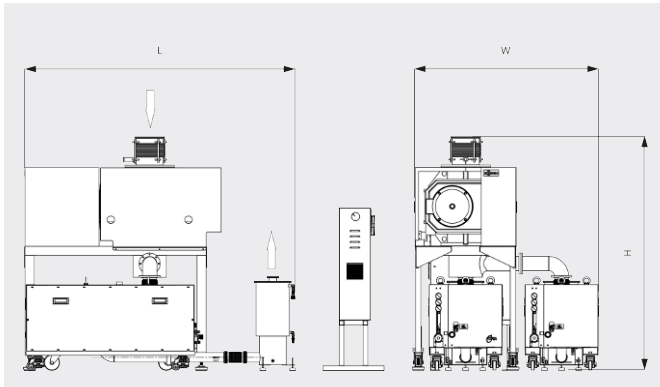
COBRA DS 8162/8163 B/F

Bombas de vacío de tornillo en seco



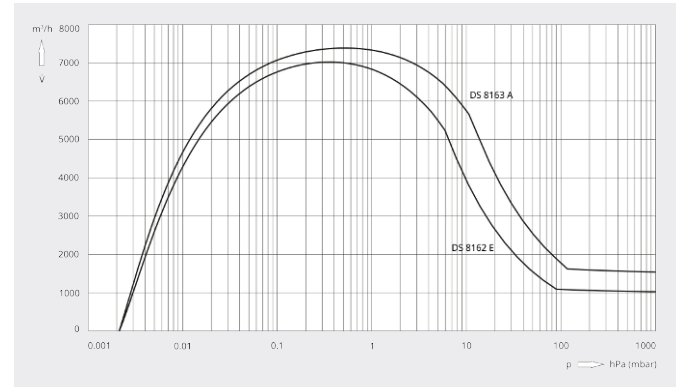
VACUUM SOLUTIONS

Dibujo dimensional



Caudal

Aire a 20 °C. Tolerancia: ±10 %



	COBRA DS 8162 F	COBRA DS 8163 B
Caudal nominal	7000 m³/h	7385 m³/h
Vacío límite	0,001 hPa (mbar)	0,001 hPa (mbar)
Potencia nominal del motor de la bomba primaria	2 · 15 kW	3 · 15 kW
Potencia nominal del motor del booster	20 kW	20 kW
Consumo actual a presión final / modo inactivo	21 / 19 kW	21 / 19 kW
Velocidad nominal del motor de la bomba primaria	3600 min ⁻¹	3600 min ⁻¹
Velocidad nominal del motor del booster	3600 min ⁻¹	3600 min ⁻¹
Nivel sonoro (ISO 2151)	< 78 dB(A)	< 78 dB(A)
Consumo de agua	22 l/min	31 l/min
Consumo de nitrógeno	2 · (0 – 200) l/min	3 · (0 – 200) l/min
Peso aproximado	2500 kg	3320 kg
Dimensiones (L × W × H)	1604 x 1470 x 1860 mm	1604 x 2114 x 1860 mm
Entrada de gases / escape	DN 200 / 2 · DN 63	DN 200 / 3 · DN 63

¿LE GUSTARÍA SABER MÁS?

Contáctenos directamente!
info@busch.com.mx o +52 (81)83 1113 85



FORMULARIO DE CONTACTO



LLÁMENOS